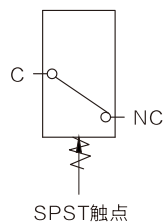
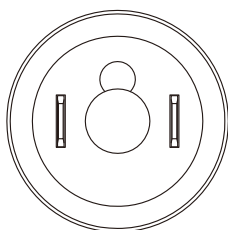
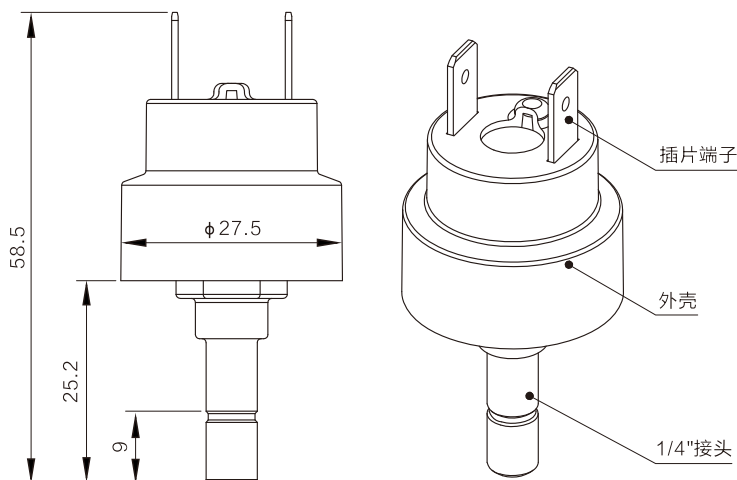


# LF08E

## 净水机专用压力开关

LEFOO



本款产品专用于净水机，代替传统的净水机高低压开关，反应更灵敏、适用范围更广。

尺寸单位：mm

### 技术参数

产品型号	LF08E
压力范围	0.02~0.35MPa
动作性能	单点或双点
耐压	1.2MPa
爆破压力	3.2MPa
端子规格	6.3mm或4.8
温度范围	-20℃~120℃
电气回路	单刀单掷-常闭或常开
电气参数	250VAC 3A 单点动作：250VAC/0.5A (压差≤0.5bar)
介质	大气、水
使用寿命	100000次
压力接口	材质：塑料(1/4"快插接头)，黄铜(可定制)，不锈钢(可定制)