

### 产品特点

- 采用高精度MEMS传感器，宽温度补偿、压力反应灵敏
- 设置零点校准按钮，节省安装的时间，便于后期维护
- 稳定性强，使用寿命长
- 尺寸紧凑，便于安装



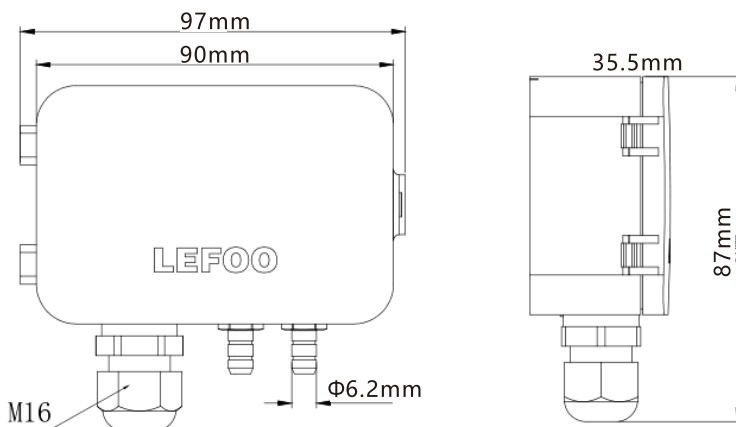
### 概述

LFM108微差压变送器用于检测差压或表压压力，并把此压差转换为成比例信号输出。可以输出0~5/10V电压、4~20mA电流或者RS485数字信号，本产品在用于楼宇能源管理系统中，能够测量楼宇增压和空气流动控制所需要的精确压力和流量。同样适用于暖通空调（HVAC）、能源管理系统、VAV及风扇控制、环境污染控制、静态管路和洁净室压力、烟雾罩控制、烘箱增压及炉通风控制等领域。

### 技术参数

测量介质	空气或中性气体			
压力量程	±100Pa, ±1000Pa, ±10000Pa			
过载压力	最大15倍的额定压力			
精度	±1%F.S			
稳定性	典型: ±0.25%F.S/年			
工作温度	-20°C~70°C			
补偿温度	-10°C~60°C			
响应时间	0.5s/1.0s/2s/4s			
防护等级	IP54			
电气连接	二线制	三线制	四线制	五线制
输出信号	4~20mA	0~5V/0~10V	RS485	0~10V&RS485
供电电源	10~30VDC	16~30VDC	12~30VDC	16~30VDC
功耗	≤1.5W			
通讯	RS-485标准接口, Modbus RTU协议或者BACnet MS/TP协议			
认证项目	ROHS认证, 欧盟CE认证			
电磁兼容性	EN 61326-1			
外壳材质	UL94-V0/ABS工业塑料			
压力接口	金属倒刺接口, φ6.2mm			
电缆接头	电缆最大直径φ8mm			
重量	140g			

### 外形尺寸



选型说明

代号及说明				备注
LFM108				型号
101D	101D=0±100Pa	101G	101G=0-100Pa	量程范围 (G表示单向, D表示双向 101表示为10*10')
102D	102D=0±1000Pa	102G	102G=0-1000Pa	
251D	251D=0±250Pa	103G	103G=0-10000Pa	
252D	252D=0±2500Pa	251G	251G=0-250Pa	
051D	051D=0±50Pa	252G	252G=0-2500Pa	
501D	501D=0±500Pa	501G	501G=0-500Pa	
502D	502D=0±5000Pa	502G	502G=0-5000Pa	
103D	103D=0±10000Pa			
	AL	4~20mA		输出类型
	VL	0~10V		
	VZ	0~5V		
	MOD	RS485		
	MVL	RS485、0~10V		
	MVZ	RS485、0~5V		
	M	Modbus RTU(仅限RS485输出)		协议类型
	B	BACnet MS/TP(仅限RS485输出)		
LFM108 - 101G - MVL - M				选型举例